

Рис. 20. Насос топливный (1106)

Fig. 20. Fuel pump (1106)

1	2	3	4	5	6	7	8	9
20	16	51A-1106095-10	45 7131 7283	1	1	1	Валик в сборе	Shaft in assy
	17	51A-1106100-B	45 7131 7292	1	1	1	Уплотнитель	Seal
	18	51A-1106128	45 7131 7210	1	1	1	Валик рычага привода	Drive lever shaft
	19	51A-1106175	45 7131 7227	1	1	1	Пружина	Spring
	20	298348	45 3311 3064	2	2	2	Штуцер угловой 1/4"	Elbow union 1/4"
	21	51A-1106055-B	45 7131 7198	1	1	1	Крышка головки	Head cover
	22	222528-П29	45 9442 1112	2	2	2	Винт М6х22	Screw M6x22
	23	13-1106058	45 7131 7145	1	1	1	Прокладка	Gasket
	24	51A-1106046	45 7131 7196	1	1	1	Сетка фильтра	Filter gauze
	25	51A-1106047	45 7131 7197	1	1	1	Держатель сетки	Gauze holder
	26	51A-1106045	45 7131 7195	1	1	1	Фильтр в сборе	Filter in assy
	27	51A-1106016	45 7131 7190	1	1	1	Головка с клапанами в сборе	Head with valves in assy
	28	51A-1106026	45 7131 7193	3	3	3	Обойма клапана	Valve holder
	29	51A-1106027	45 7131 7194	3	3	3	Пружина клапана	Valve spring
	30	51A-1106023	45 7131 7192	3	3	3	Пластина клапана	Valve plate
	31	13-1106022-B	45 7131 7143	3	3	3	Клапан	Valve
	32	51A-1106018	45 7131 7191	1	1	1	Головка	Head
	33	51A-1106015-A	45 7131 7189	1	1	1	Головка в сборе	Head in assy
	34	850381		8	8	8	Винт М6х16	Screw M6x16
	35	252134-П2	45 9816 6045	8	8	8	Шайба 6 пружинная	Spring washer 6
	36	51A-1106140	45 7131 7211	1	1	1	Диафрагма в сборе	Diaphragm in assy
	37	51A-1106149	45 7131 7218	1	1	1	Шайба уплотнительная	Sealing washer
	38	51A-1106144	45 7131 7213	1	1	1	Тяга	Rod
	39	51A-1106150	45 7131 7219	1	1	1	Пружина	Spring
	40	51A-1106153	45 7131 7221	1	1	1	Держатель уплотнителя	Seal holder
	41	51A-1106154	45 7131 7223	1	1	1	Уплотнитель	Seal
	42	51A-1106156	45 7131 7224	1	1	1	Шайба рычага верхняя	Lever upper washer
	43	51A-1106158	45 7131 7225	1	1	1	Шайба упорная рычага	Lever thrust washer
	44	21-1106170-01	45 6321 1316	1	1	1	Прокладка	Gasket
	45	252155-П2	45 9816 6006	2	2	2	Шайба 8 пружинная	Spring washer 8
	46	290628-П8	45 9952 1277	2	2	2	Болт М8х32	Bolt M8x32

**Подгруппа 1106+. Насос топливный
Subgroup 1106+. Fuel Pump**

21	1	2105-1105010-50	45 7132 3406	1	1	1	Насос топливный в сборе	Fuel pump in assy
	2	2101-1107900	45 7174 2455	2	2	2	Винт с шайбой в сборе	Screw with washer in assy
	3	2101-1107919	45 7174 2461	8	8	8	Шайба пружинная	Spring washer
	4	2101-1107929		2	2	2	Винт	Screw

1	2	3	4	5	6	7	8	9
21	5	252155-П2	45 9816 6006	2	2	2	Шайба 8 пружинная	Spring washer 8
	6	290628-П8	45 9952 1277	2	2	2	Болт М8х32	Bolt M8x32
	7	21-1106170-01	45 6321 1316	1	1	1	Прокладка	Gasket
	8	2105-1106040	45 7132 3410	1	1	1	Крышка с патрубками в сборе	Cover with pipes in assy
	9	2101-1107894	45 7174 2255	6	6	6	Винт с шайбой в сборе	Screw with washer in assy
	10	2101-1107918		6	6	6	Винт	Screw
	11	2105-1106015	45 7132 3407	1	1	1	Корпус верхний с клапанами в сборе	Upper body with valves in assy
	12	2105-1106140	45 7132 3434	1	1	1	Диафрагма в сборе	Diaphragm in assy
	13	1/07888/11		1	1	1	Гайка низкая ЕМ5	Nut EM5
	14	2101-1106146	45 7132 3127	1	1	1	Чашечка верхняя	Upper cup
	15	2101-1106142	45 7132 3124	3	3	3	Диафрагма	Diaphragm
	16	2101-1106145	45 7132 3126	1	1	1	Прокладка дистанционная внутренняя	Inner distance gasket
	17	2101-1106176	45 7132 3133	1	1	1	Прокладка дистанционная	Distance gasket
	18	2101-1106148	45 7132 3129	1	1	1	Чашечка нижняя	Lower cup
	19	2101-1106147	45 7132 3128	1	1	1	Шайба уплотнительная	Sealing washer
	20	2105-1106144	45 7132 3435	1	1	1	Валик	Shaft
	21	2101-1106150	45 7132 3130	1	1	1	Пружина центральная	Centre spring
	22	2105-1106080-50	45 7132 3421	1	1	1	Корпус нижний с рычагами в сборе	Lower body with levers in assy
	23	2105-1106041		1	1	1	Прокладка крышки	Cover gasket
	24	2101-1107710-01	45 7174 2502	1	1	1	Элемент фильтрующий в сборе	Filter element in assy

Подгруппа 1107. Карбюратор
Subgroup 1107. Carburettor

22	1	K151B-1107010	45 7175 3110	1	-	-	Карбюратор в сборе	Carburettor in assy
	2	K151E-1107010		-	1	1	Карбюратор в сборе	Carburettor in assy
	3	469-1107941	45 4316 2891	1	1	1	Шланг	Hose
	4	3727-1115941	45 3141 1401	1	1	1	Шланг	Hose
	5	417.1213329	45 6321 1968	4	4	4	Зажим	Clamp
	6	250503-П29	45 9553 1006	4	4	4	Гайка М8	Nut M8
	7	252135-П2	45 9816 6046	4	4	4	Шайба 8Т пружинная	Spring washer 8T
	8	417.1107015-10		2	2	2	Прокладка между карбюратором и впускной трубой	Gasket between carburettor and inlet pipe
	9	417.1107820-20		1	1	1	Щиток предохранительный карбюратора	Carburettor protective plate
	10	414.1002120	45 6321 1772	4	4	4	Шпилька М8х1х47	Stud M8x1x47
	11	220113-П29	45 9432 1117	2	2	2	Винт М6х35	Screw M6x35
	12	900903-0	45 9951 6231	3	3	3	Шайба 6 пружинная	Spring washer 6
	13	K151-1107014	45 7175 3074	2	2	2	Прокладка смесительной камеры	Mixing chamber gasket
	14	K151-1107016	45 7175 3004	1	1	1	Прокладка	Gasket
	15	220006-П29	45 9432 1031	2	2	2	Винт М3х14	Screw M3x14
	16	900906-0	45 9951 6220	7	7	7	Шайба 3 пружинная	Spring washer 3

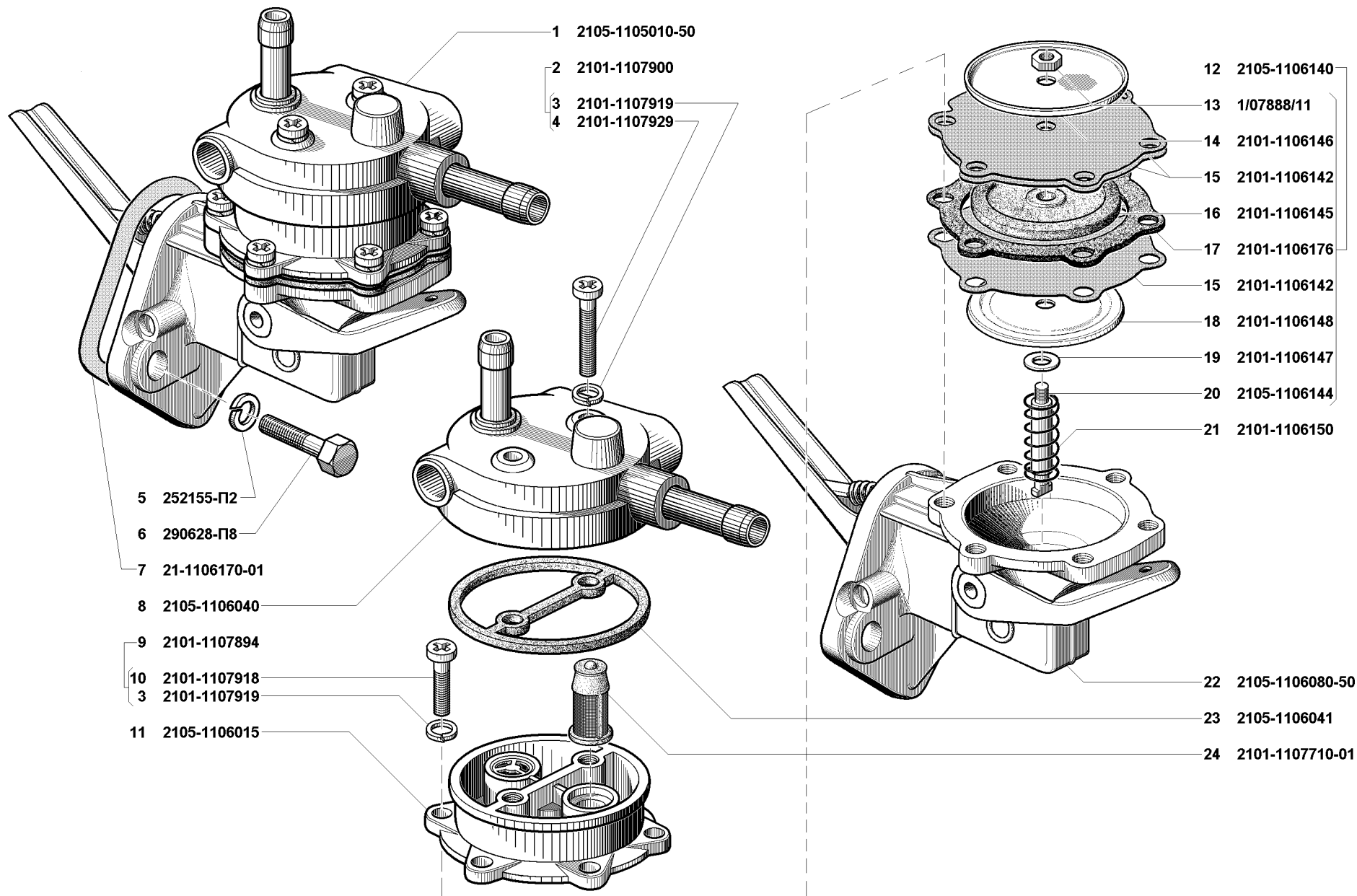


Рис. 21. Насос топливный (1106)⁺
 Fig. 21. Fuel pump (1106)⁺

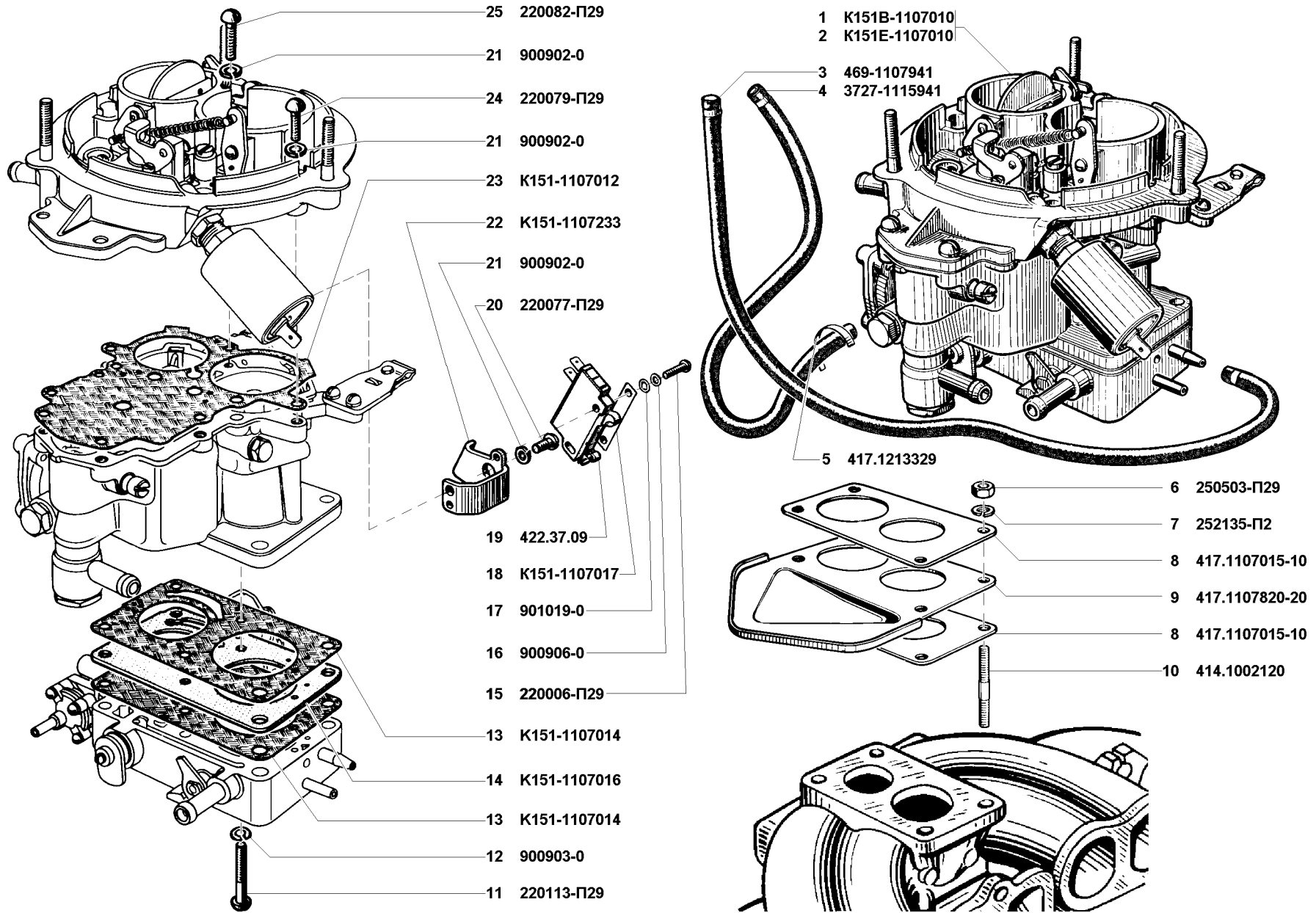


Рис. 22. Карбюратор (1107)/1
 Fig. 22. Carburettor (1107)/1